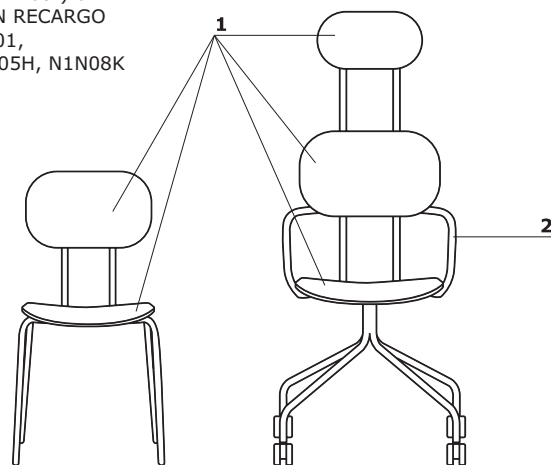


## Características técnicas

- 1 Asiento, respaldo, reposacabezas** - tapizado/contrachapado (8 capas / 9 mm)  
**2 Reposabrazos** - metal (dcha. + izda.) en el color del marco; OPCIÓN CON RECARGO - para el asiento, respaldo N1N01, N1N07, N1N03K, N1N04H, N1N05H, N1N08K



ATENCIÓN - Cremallera decorativa en color negro - no funcional; carga máxima 120 kg

## Bases

### 1 Base N1N01/N2N01:

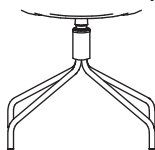
- 4 patas, metal
- tubo Ø18 mm perfil 2 mm, lacado
- **N1N01** - Apilables - máximo de 5 unidades (solo en el acabado de silla de contrachapado)



N1N01  
N2N01  
N1N01F  
N2N01F

### 2 Base N1N07/N2N07:

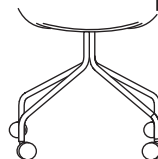
- 4 patas en cruz, metal
- tubo Ø18 mm perfil 2 mm, lacado
- asiento giratorio - 360°



N1N07  
N2N07  
N1N07F  
N2N07F

### 3 Base N1N03K/N2N03K:

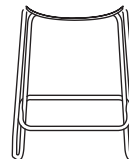
- 4 patas en cruz, metal
- ruedas para suelos blandos
- Opción con recargo - ruedas para suelos duros
- tubo Ø18 mm perfil 2 mm, lacado
- asiento fijo



N1N03K  
N2N03K  
N1N03KF  
N2N03KF

### 4 Base N1N04H:

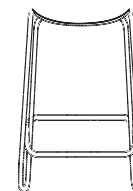
- taburete bajo
- base de trineo de metal
- tubo Ø18 mm perfil 2 mm, lacado
- Apilables - máximo de 5 unidades (solo en el acabado de silla de contrachapado)



N1N04H  
N1N04HF

### 5 Base N1N05H:

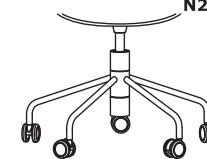
- taburete alto
- base de trineo de metal
- tubo Ø18 mm perfil 2 mm, lacado
- Apilables - máximo de 5 unidades (solo en el acabado de silla de contrachapado)



N1N05H  
N1N05HF

### 6 Base N1N08K/N2N08K:

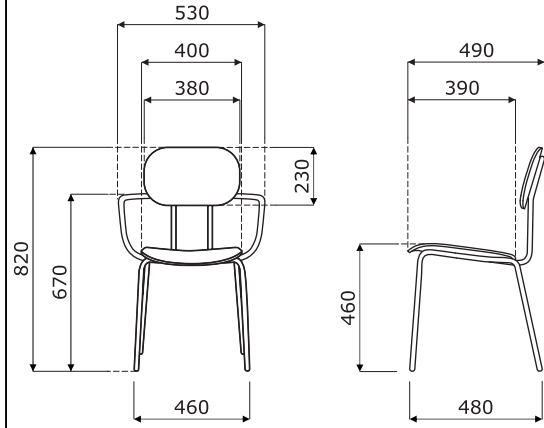
- base 5 - estrellas, tubo de acero Ø18 mm perfil 2 mm, lacado
- Muelle metálico por gas; rango de ajuste 100 mm ( asiento - altura fija: 440 - 540 mm )



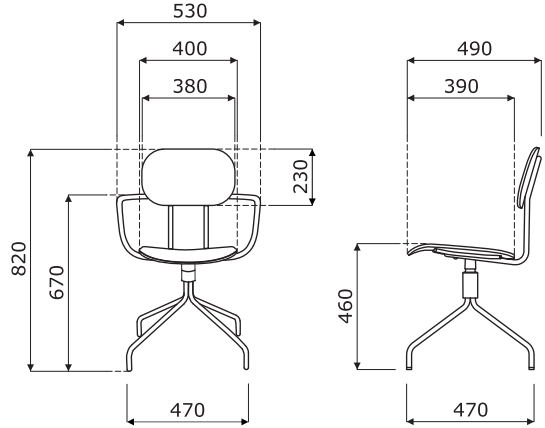
N1N08K  
N2N08K  
N1N08KF  
N2N08KF

Dimensiones (mm)

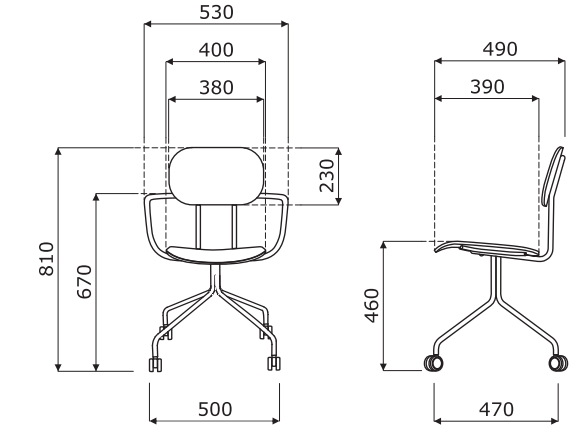
**N1N01**  
**N1N01F**



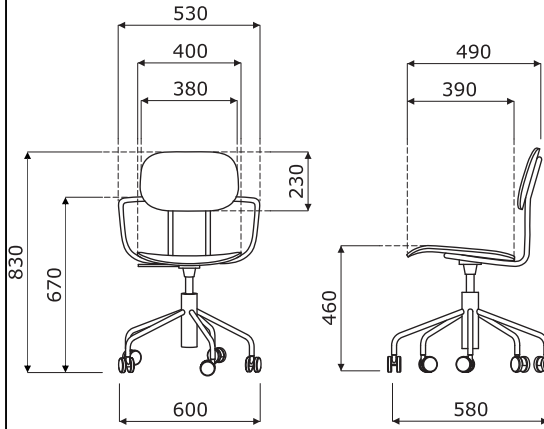
**N1N07**  
**N1N07F**



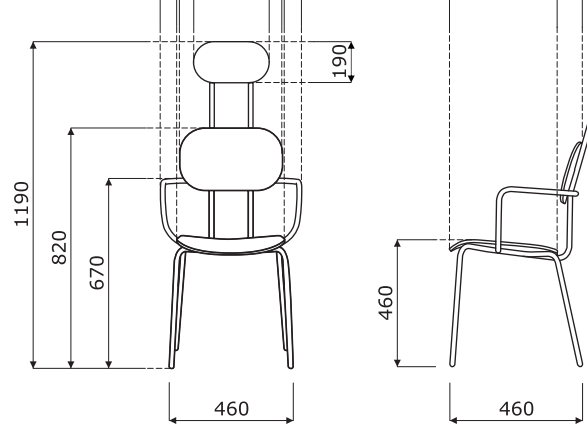
**N1N03K**  
**N1N03KF**



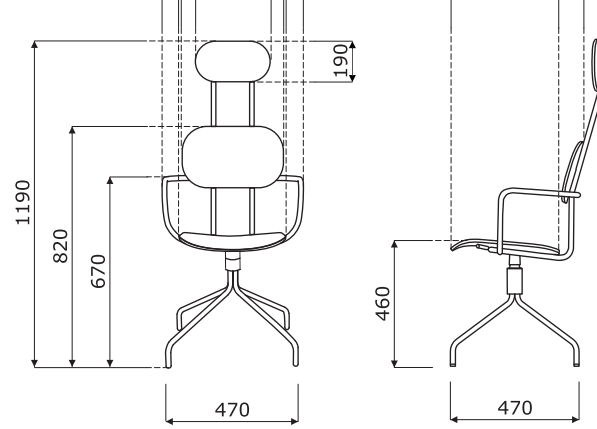
**N1N08K**  
**N1N08KF**



**N2N01**  
**N2N01F**

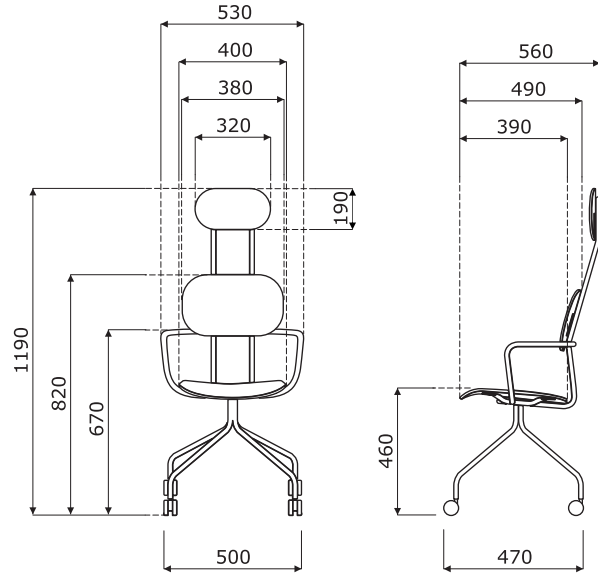


**N2N07**  
**N2N07F**

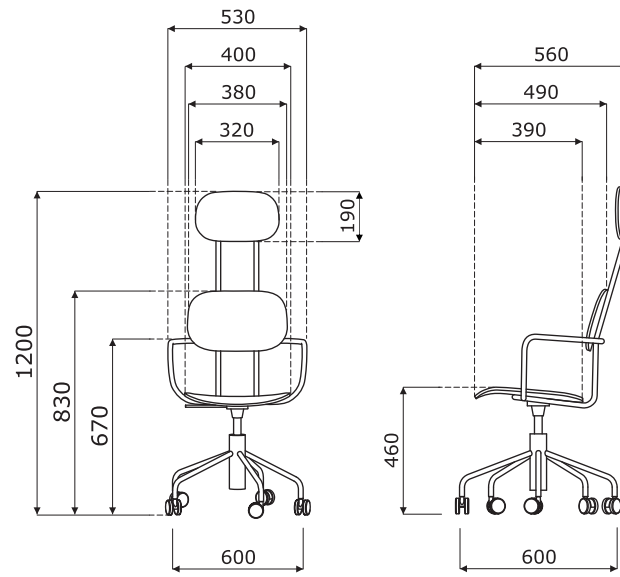


Dimensiones (mm)

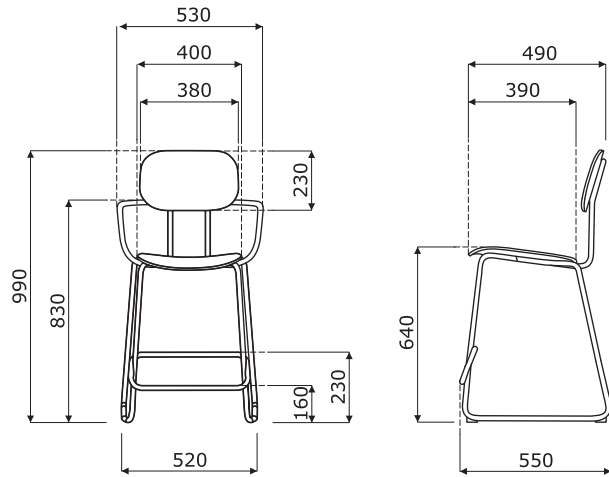
**N2N03K  
N2N03KF**



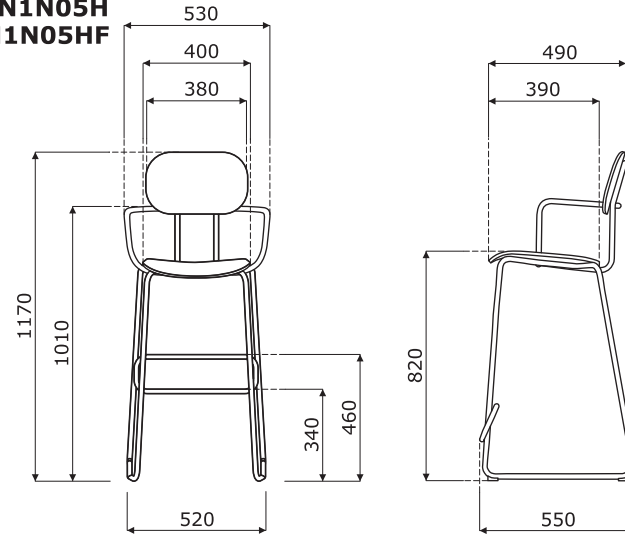
**N2N08K  
N2N08KF**



**N1N04H  
N1N04HF**

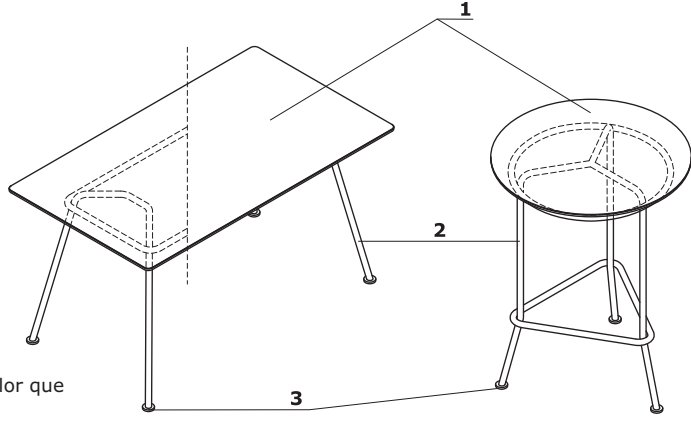


**N1N05H  
N1N05HF**



**New School - mesas de reunión**

- 1 Superficie en MDF de 19 mm; cubierta en linóleo bacteriostático antihuellas; bordes barnizados**
- 2 Estructura** - metal lacado, tubo  $\varnothing$  25 mm
- 3 Patas** - ajuste de nivel en el rango de 9 mm



ATENCIÓN - Bordes de la superficie en el mismo color que la estructura.